

**Oggetto: RICHIESTA DI VARIANTE AL PUA COMPARTO PRODUTTIVO MELATELLO AMBITO A13-06 1°STRALCIO SUB COMPARTO C**

PUA approvato con Delibera del C.C. n.41 del 22.05.2009 e successive modifiche ed integrazioni con Delibere del C.C. n. 42-43 del 28.07.2010  
 VARIANTE adottata con Delibera del C.C. n. 60 del 20.10.2015

Proprietà e Committente: **IMMOBILIARE CASSETTA s.r.l.**  
 con sede a Forlì  
 Via Ravennana n.38  
 p.iva 03641900406

Titolo della tavola: **PUBBLICA ILLUMINAZIONE** | scala: **1:500** | **17-V/s**

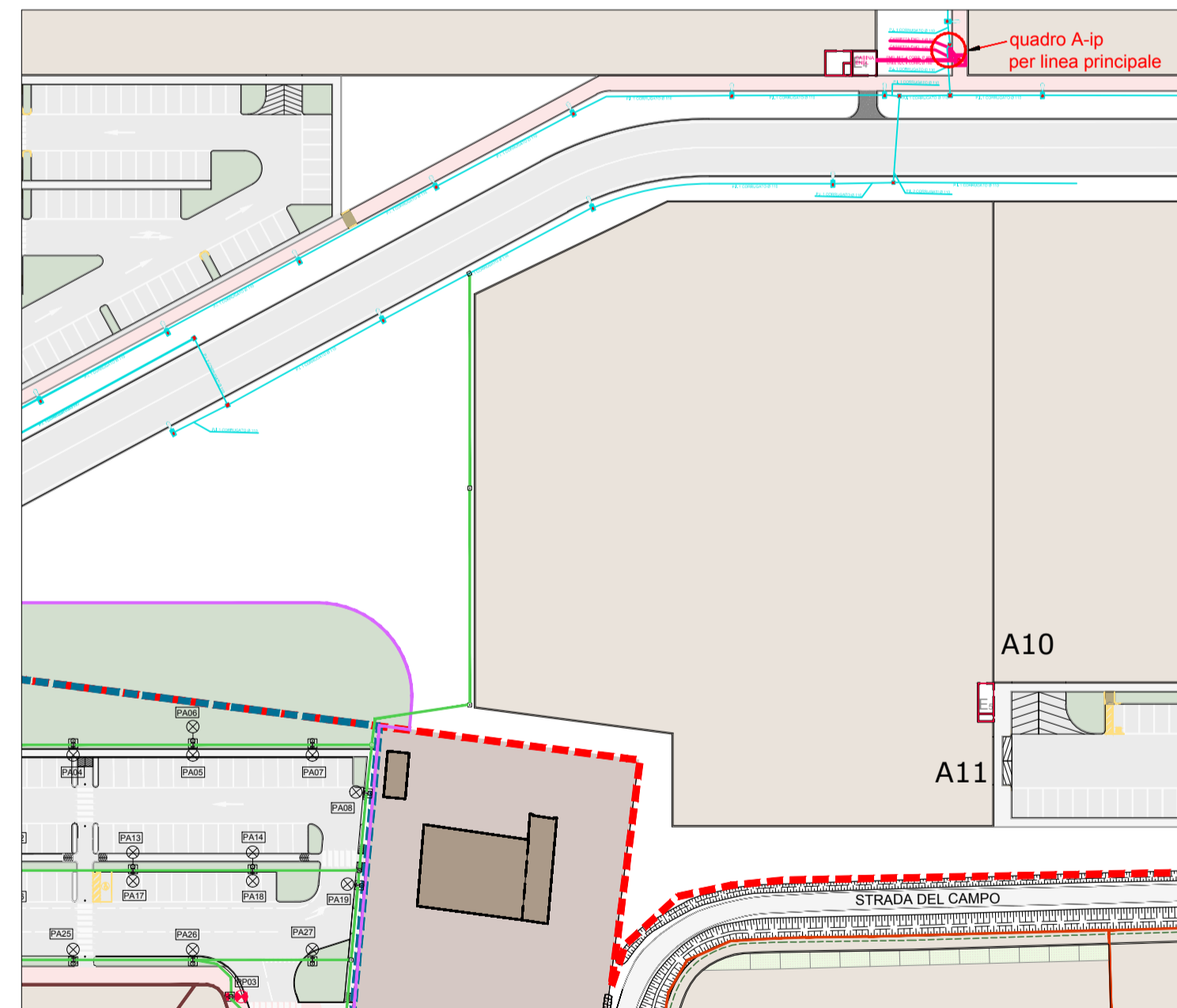
Parere Hera Luce prot. n.401/08 del 12/10/2015

- revisione 01 **luglio 2015**
- revisione 02 **settembre 2015**
- revisione 03 **aprile 2016**
- revisione 03

Progettista: **maurizio vitali architetto** | Per. Ind. Lunardini Lino  
 viale Matteotti 75 - 47122 Forlì  
 tel 0543/34423 fax 0543/376542  
 c.f. VTL MRZ 57L05 D7055  
 p.iva. 01694060409  
 vitalim@tin.it

Via Marada, 7 - 47922  
 Torre Pedrera (RN)  
 Tel/Fax 0541-721421  
 Cell. 320-6845310  
 lino.lunardini@gmail.com

**PLANIMETRIA PER ALLACCIO AL QUADRO DELLA PUBBLICA ILLUMINAZIONE** scala 1:1000



Disposizione punti luce e scelta dei corpi illuminanti - E' prevista l'installazione di n° 53 punti luce così suddivisi:

Strada Principale e Cid. Ad. - 11 punti luce (caratteristiche) - Riferimento pianta numeri: PA20-PA22 e PA27-PA34

Sottogruppo	Corpo Illuminante	Lampada	Interdistanza	File Eduluzdat
Palo Rastremato H. f.t. 7,20 m	QUANTICA 500 LED	16 LED - 30 W	16	Optica stradale ST - Stradale S027S05014L0530.LDT

Strada Principale e Cid. Ad. - 4 punti luce (caratteristiche) - Riferimento pianta numeri: PA23-PA26

Sottogruppo	Corpo Illuminante	Lampada	Interdistanza	File Eduluzdat
Palo Rastremato H. f.t. 7,20 m	QUANTICA 500 LED	24 LED - 39 W	16	Optica stradale ST - Stradale S027S05033L0530.LDT

Parcheggio - 19 punti luce (caratteristiche) - Riferimento pianta numeri: PA01-PA19

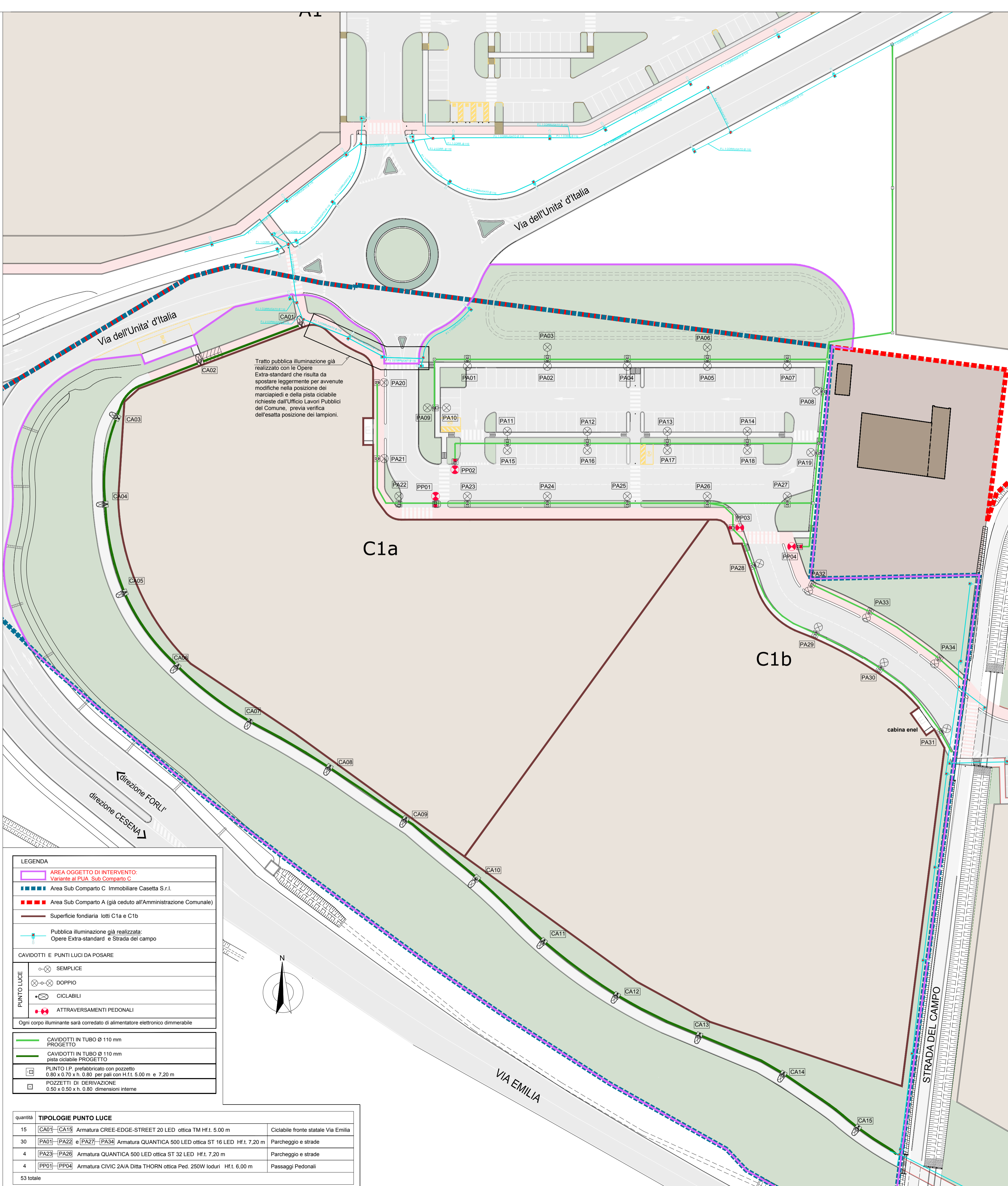
Sottogruppo	Corpo Illuminante	Lampada	Interdistanza	File Eduluzdat
Palo Rastremato H. f.t. 7,20 m	QUANTICA 500 LED	16 LED - 30 W	16	Optica stradale ST - Stradale S027S05014L0530.LDT

Pista Ciclabile fronte Statale Emilia - 15 punti luce (Caratt.) - Riferimento pianta numeri: CA01-CA15

Sottogruppo	Corpo Illuminante	Lampada	Interdistanza	File Eduluzdat
Palo Cilindrico H. f.t. 5,20 m colore Nero	CREE-EDGE-STREET	20 LED - 39 W	16	Optica Ciclabile TM - Con Retroflusso L031M5001.LDT

Passaggi Pedonali - 4 punti luce (caratteristiche) - Riferimento pianta numeri: PP01-PP04

Sottogruppo	Corpo Illuminante	Lampada	Interdistanza	File Eduluzdat
Palo Rastremato H. f.t. 6,20 m	CIVIC 2 A/A	250W H-T-CIE	6,00	Optica Pedonale L031M5001.LDT



**LEGENDA**

- Area Oggetto di Intervento Variante al PUA Sub Comparto C.
- Area Sub Comparto C Immobiliare Casetta S.r.l.
- Area Sub Comparto A (già ceduto all'Amministrazione Comunale)
- Superficie fondiaria lotti C1a e C1b
- Pubblica illuminazione già realizzata: Opere Extra-standard e Strada del campo

**CAVIDOTTI E PUNTI LUCI DA POSARE**

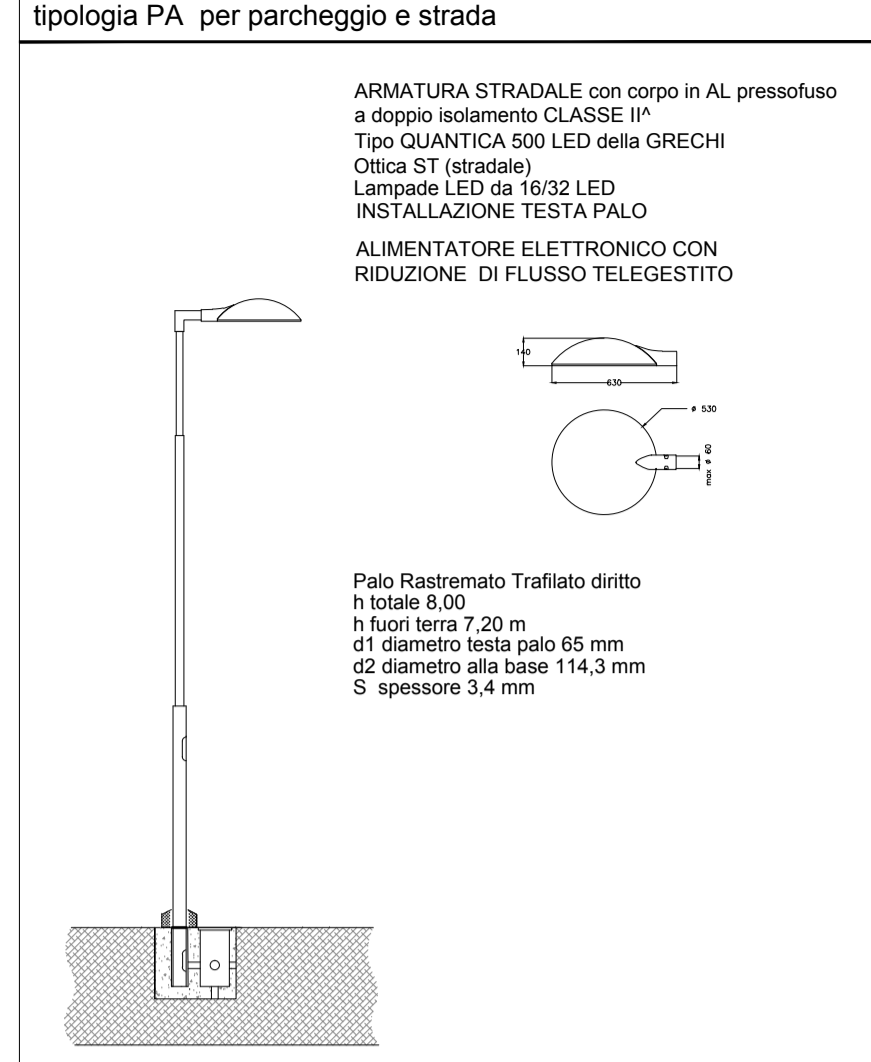
- SEMPLICE
- DOPIO
- CICLABILI
- ATTRAVERSAMENTI PEDONALI

Ogni corpo illuminante sarà corredato di alimentatore elettronico dimmerabile

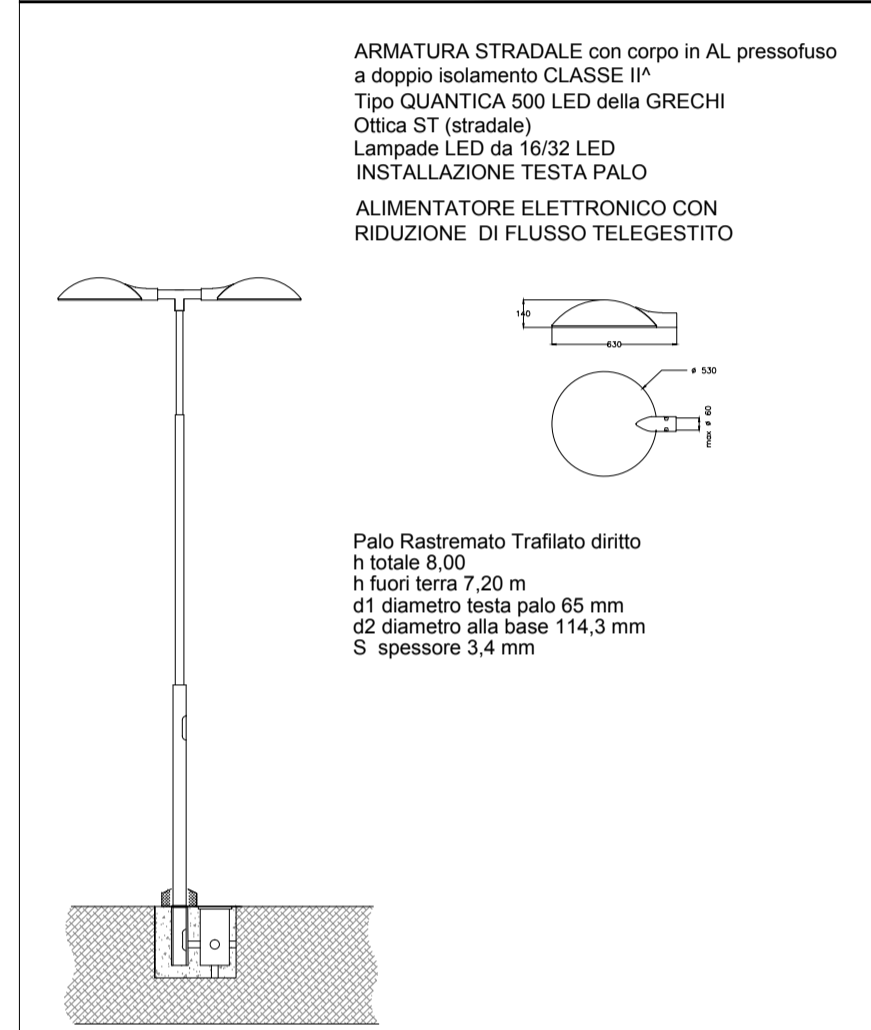
- CAVIDOTTI IN TUBO Ø 110 mm PROGETTO
- CAVIDOTTI IN TUBO Ø 110 mm pista ciclabile PROGETTO
- PLINTO I.P. prefabbricato con pozzetto 0,80 x 0,70 x h. 0,80 per pali con H.f.t. 5,00 m e 7,20 m
- POZZETTI DI DERIVAZIONE 0,50 x 0,50 x h. 0,80 dimensioni interne

quantità	TIPOLOGIE PUNTO LUCE	Descrizione
15	CA01-CA15	Armatura CREE-EDGE-STREET 20 LED ottica TM H.f.t. 5,00 m   Ciclabile fronte statale Via Emilia
30	PA01-PA22 e [PA27]-[PA34]	Armatura QUANTICA 500 LED ottica ST 16 LED H.f.t. 7,20 m   Parcheggio e strade
4	PA23-PA26	Armatura QUANTICA 500 LED ottica ST 32 LED H.f.t. 7,20 m   Parcheggio e strade
4	PP01-PP04	Armatura CIVIC 2A/A Ditta THORN ottica Ped. 250W leduri H.f.t. 6,00 m   Passaggi Pedonali
53	Totale	

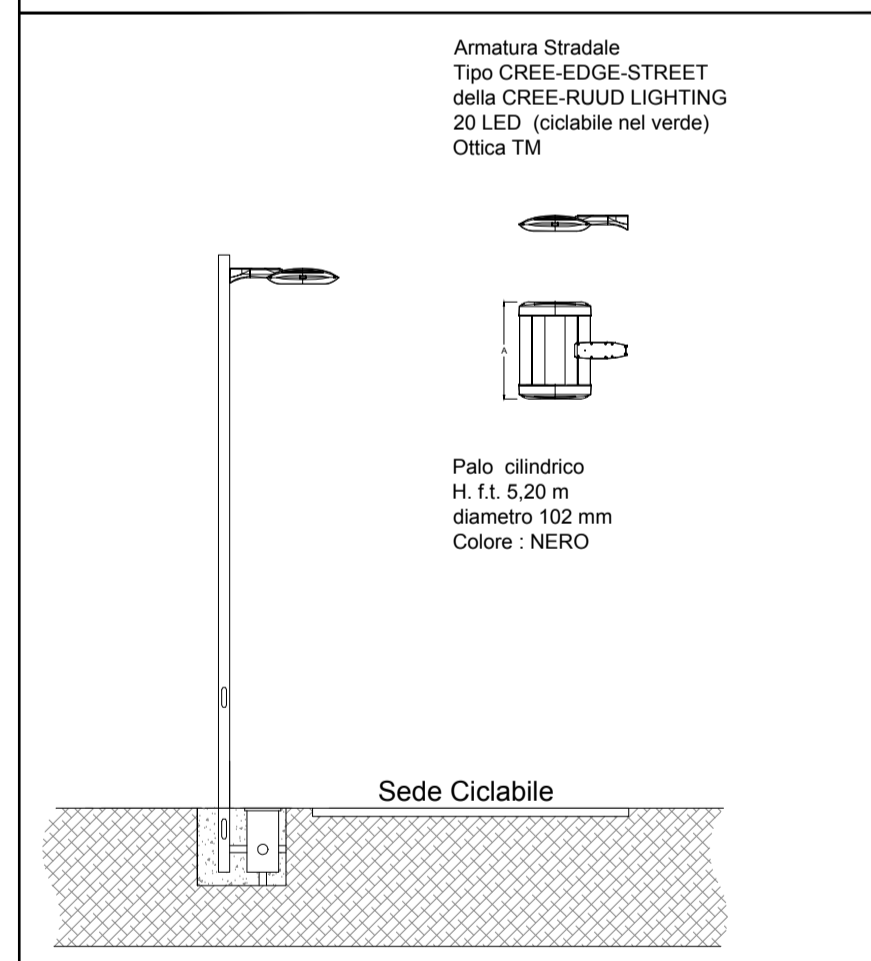
**PUNTO LUCE SEMPLICE SBRACCIO QUANTICA 500 LED** tipologia PA per parcheggio e strada



**PUNTO LUCE DOPIO SBRACCIO QUANTICA 500 LED** tipologia PA per parcheggio e strada



**PUNTO LUCE CREE-EDGE-STREET** da CA01 a CA15 Ciclabile nel verde fronte Statale Via Emilia



**PARTICOLARE GIUNZIONI**

