

COMUNE DI FORLIMPOPOLI

NUOVA LOTTIZZAZIONE VIA NUOVE FONDINE
SCHEDE DI RUE N. 12 - FORLIMPOPOLI

Progettisti:
Nominativo: ARCH. IVAN GATTA
Firma: _____
Timbro: _____
Nominativo: GEOM. MAURO CAMPRINI
Firma: _____
Timbro: _____
Nominativo: ING. ENRICO VENTURI
Firma: _____
Timbro: _____

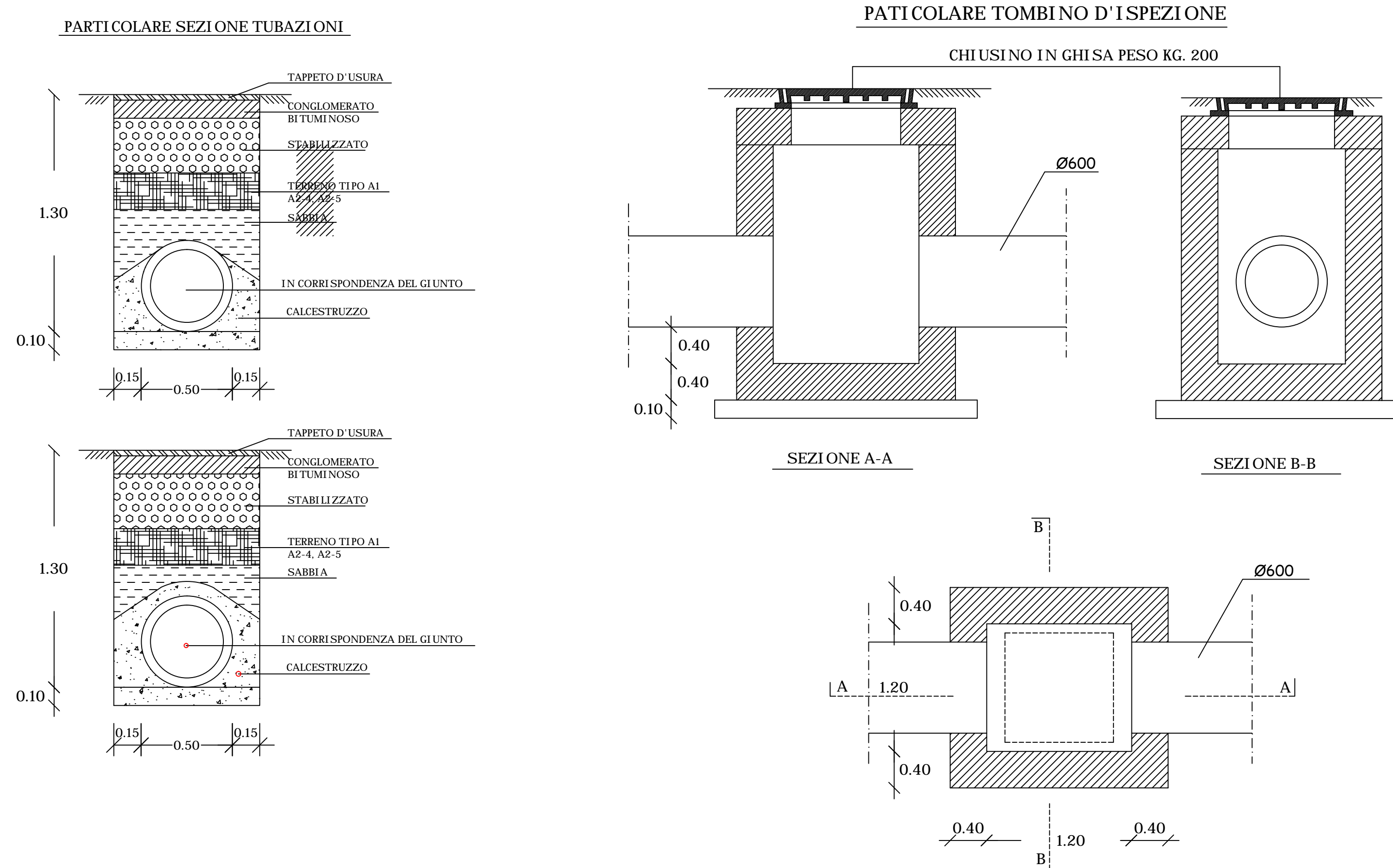
Proprietari:
Nominativo: Barbani Nazario
BRBNZR68D17D705V
Firma: _____
Timbro: _____

Tavola:
SCHEMA IMPIANTI TECNOLOGICI
RETE FOGNATURA BIANCA E NERA

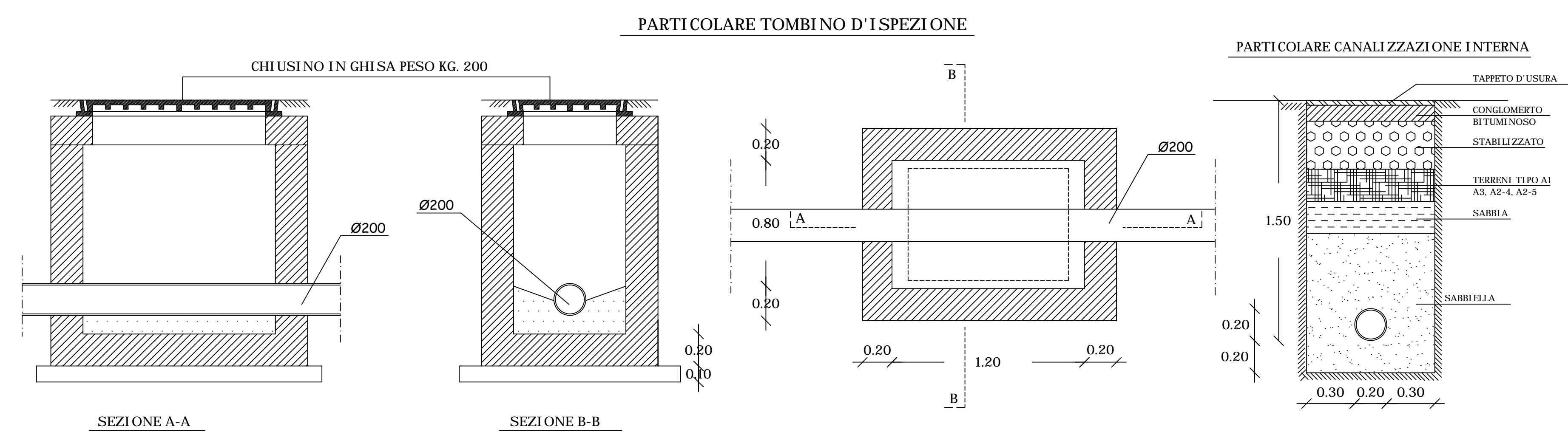
Data: Novembre 2022
Scala: 1:200
Num. Tav. 06c

STUDIO TECNICO
ARCH. IVAN GATTA
GEOM. MAURO CAMPRINI
ING. ENRICO VENTURI
Viale Roma n.133, Forlì (FC)
tel. 0543 33653 fax. 0543 377497

PARTICOLARI FOGNATURE ACQUE BIANCHE



PARTICOLARE FOGNATURE ACQUE NERE
Scala 1:20



SCHEMA IMPIANTI TECNOLOGICI
RETE FOGNATURA BIANCA E NERA

LEGENDA SIMBOLI GRAFICI

- RETE FOGNARIA ESISTENTE IN PVC DE315 GESTITA DA HERA
- ALLACCI AI SINGOLI LOTTI
- LINEA FOGNE BIANCHE
- CADITOIA 50x50 SIFONATA, CON POZZETTO 120x120x120 IN CL-S R 200 SU SEDE STRADALE E DI PARCHEGGIO (COPERCHIO C 250)
- POZZETTO 120x120x120
- POZZETTO CON GUARDIA IDRAULICA

PLANIMETRIA GENERALE scala 1:200

