

COMUNE DI FORLIMPOPOLI

Provincia Forlì-Cesena

PROGETTO: P.U.A. PER OPERE DI URBANIZZAZIONE
SCHEDA P.O.C. A12-P08

UBICAZIONE: Via PRATI - Via MONTANARA VICINALE, Forlìpopoli.

PROPRIETA' :

ARONNI LAURO _____ ZOLI PATRIZIA _____
FARUETI FABRIZIO _____ ARONNI N.MARIA _____
GEROLI LUCA _____ BALARDI BRIGITTA _____
ELETTROMECCANICA ANGELINI s.r.l. _____

AGOSTO 2014 FILE: S-P-Prati-PIA.dwg

TAVOLA **17-B**
TIPOLOGIE EDILIZIE

SCALA **1:200**
FG.15
PILE Varie

STUDIO TECNICO

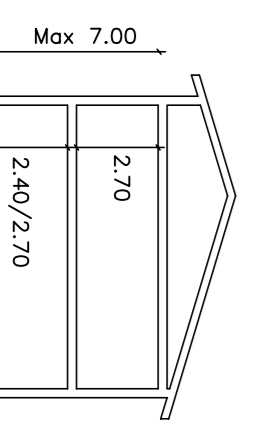
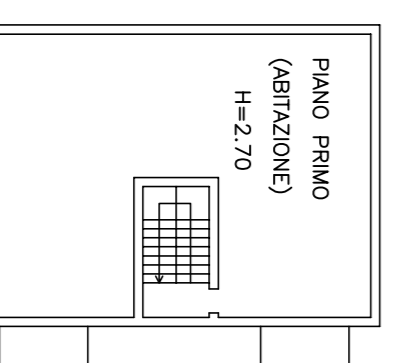
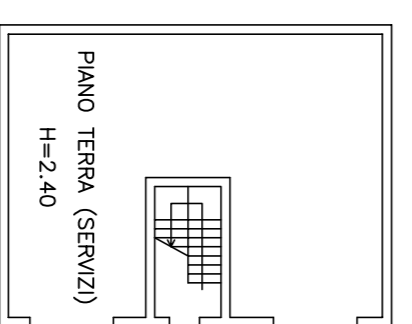
Cristiano

Z ROSATI

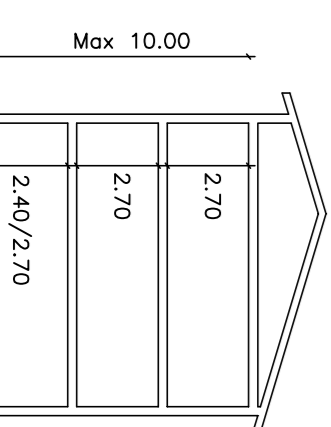
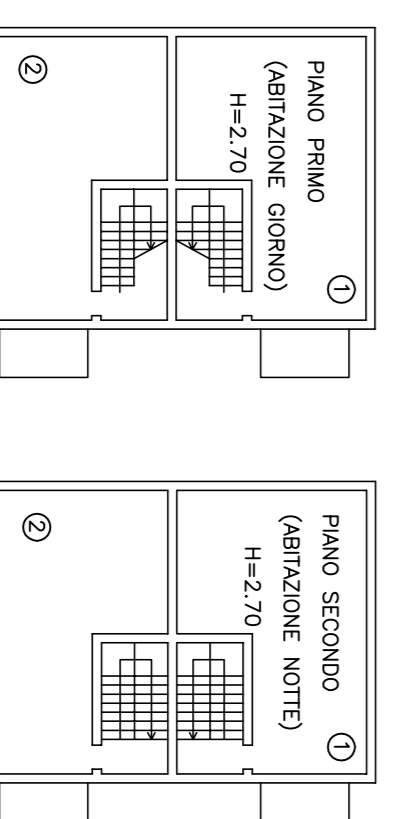
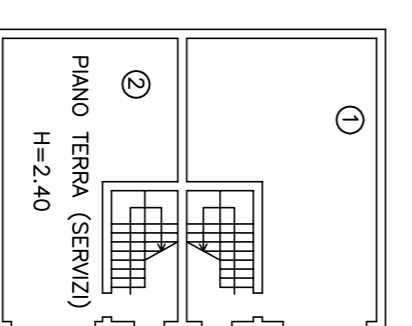
SETTORE CIVILE ED AMBIENTALE
Via Cassette n.21 - FORLIMPOPOLI (FC)
Tel. 0543 - 741378

TIMBERO ENVIZI

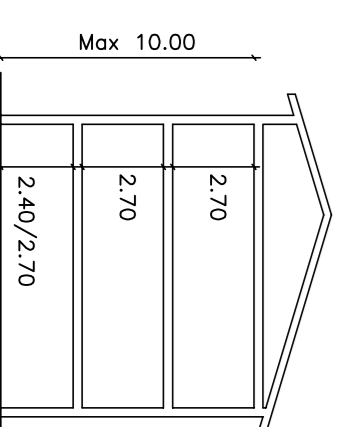
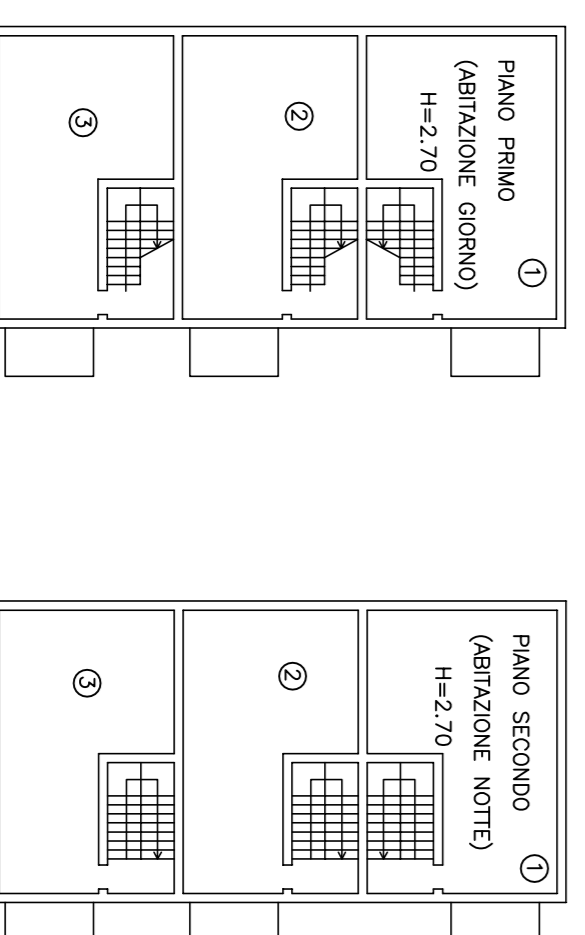
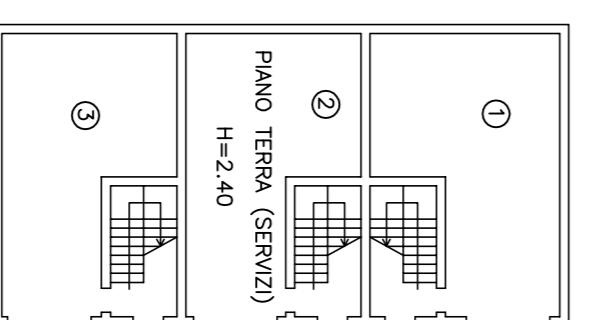
TIPOLOGIA MONOFAMILIARE
Lotti B-F-(E)



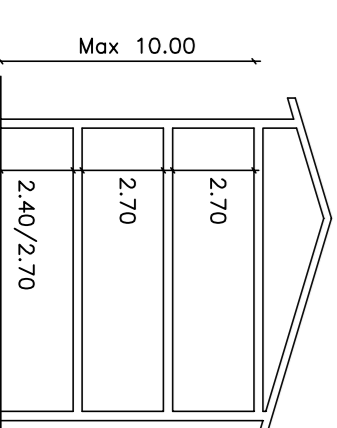
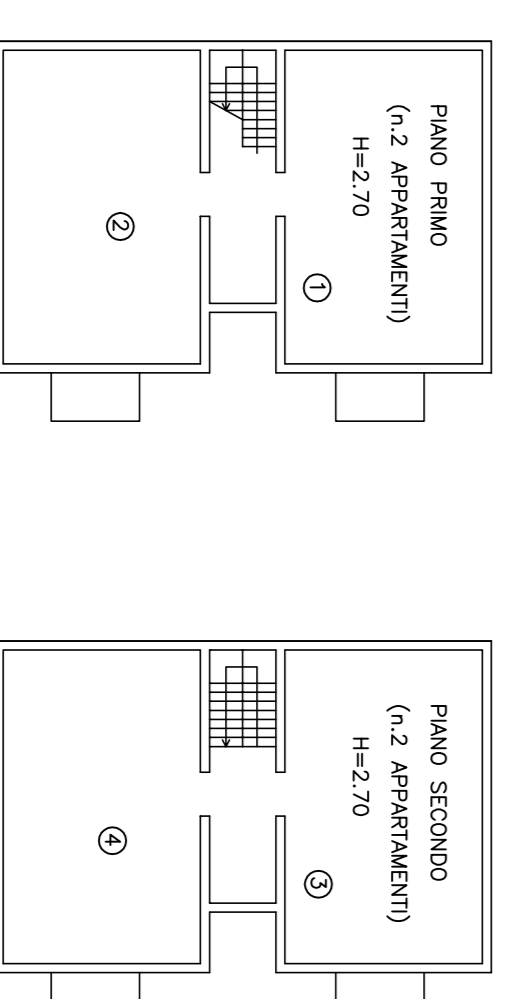
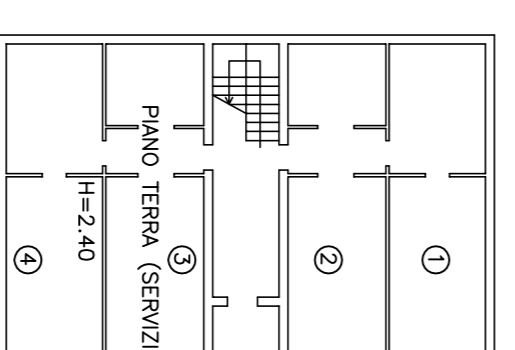
TIPOLOGIA BIFAMILIARE
Lotti E-(A-D-EF)



TIPOLOGIA TRIFAMILIARE
Lotti D-(A-EF)



TIPOLOGIA QUADRIFAMILIARE
Lotti A-(D)



TIPOLOGIA SEI APPARTAMENTI
Lotto C

