



Comune di Forlimpopoli
Provincia di Forlì-Cesena
Piazza A. Fratti n.2 - 47034 Forlimpopoli (FC)

**RISTRUTTURAZIONE EDILIZIA E CAMBIO D'USO DELL'EDIFICIO,
SITUATO IN CENTRO STORICO, VIA COSTA NN. 30-32-34, PER IL
FUTURO TRASFERIMENTO DI ALCUNI UFFICI COMUNALI
- CULTURA, TURISMO E SCUOLA -**

PROGETTISTA	PROGETTO
Ph.D_Arch._Ing. Massimiliano Cantalupo Responsabile del VI Settore Cultura, Turismo e Scuola Ufficio Segreteria - Via Frattini-Costantini, 13/36	Architettonico Esecutivo
RESPONSABILE UNICO DEL PROCEDIMENTO (R.U.P.)	DATA
Arch. Raffaella Mazzotti Responsabile del VI Settore EDILIZIA PRIVATA, TERRITORIO E AMBIENTE	Ottobre 2019
TAVOLA	OGGETTO ELABORATO
A.8	Abaco degli Infissi Interni
NOTE	SCALA
A_Architettonico S_Strutturale L_Implantistico	1:100 - 1:20

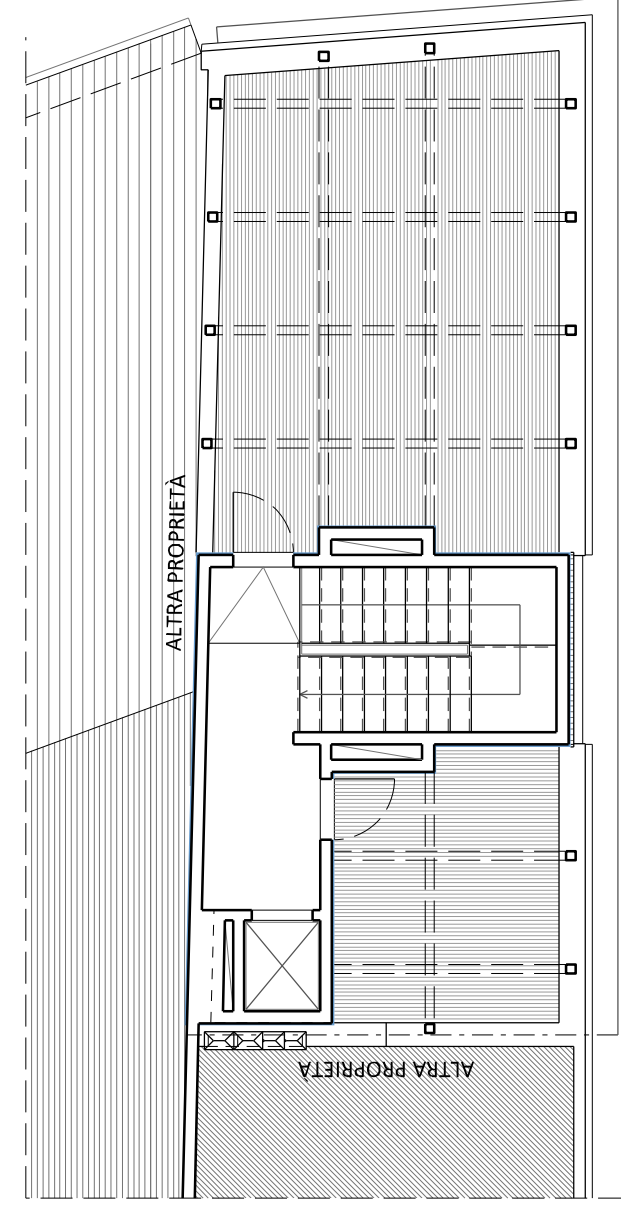
Specifiche da CAPITOLATO

VEDI Documento A.14 - Computo Metrico Estimativo - Parte J - Opere Edili - Infissi

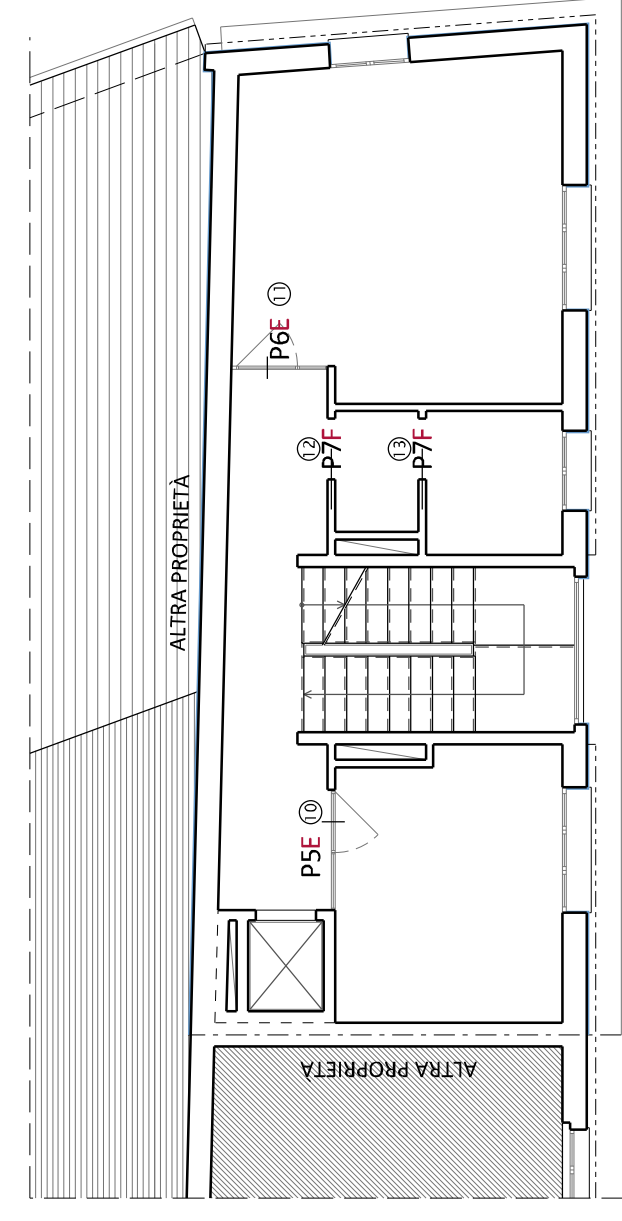
Lavorazioni/forniture/Pose alle voci nn. 112, 113, 114, 115 e 116

Sigla	Tipo	Posizione	Larghezza (m)	Altezza (m)	N.
P1A	Porta scorrevole tipo "scrigno" destra a scorrevole	1	0,80	1,90	1
P2B	Porta scorrevole tipo "scrigno" sinistra a spingere	2	0,80	1,90	1
P3C	Porta REI 120 sinistra a spingere	3	0,80	1,90	1
P4D	Porta vetrata scorrevole a scorrimento esterno	4, 5	1,20	2,15	2
P5E	Parere vetrata con apertura a battente	6, 10	1,60	2,50	2
P6E	Parere vetrata con apertura a battente	7, 11	1,30	2,50	2
P7F	Porta scorrevole tipo "scrigno" destra a scorrevole	8, 9, 12, 13	0,80	2,10	4
TOTALE INFISSI INTERNI					13

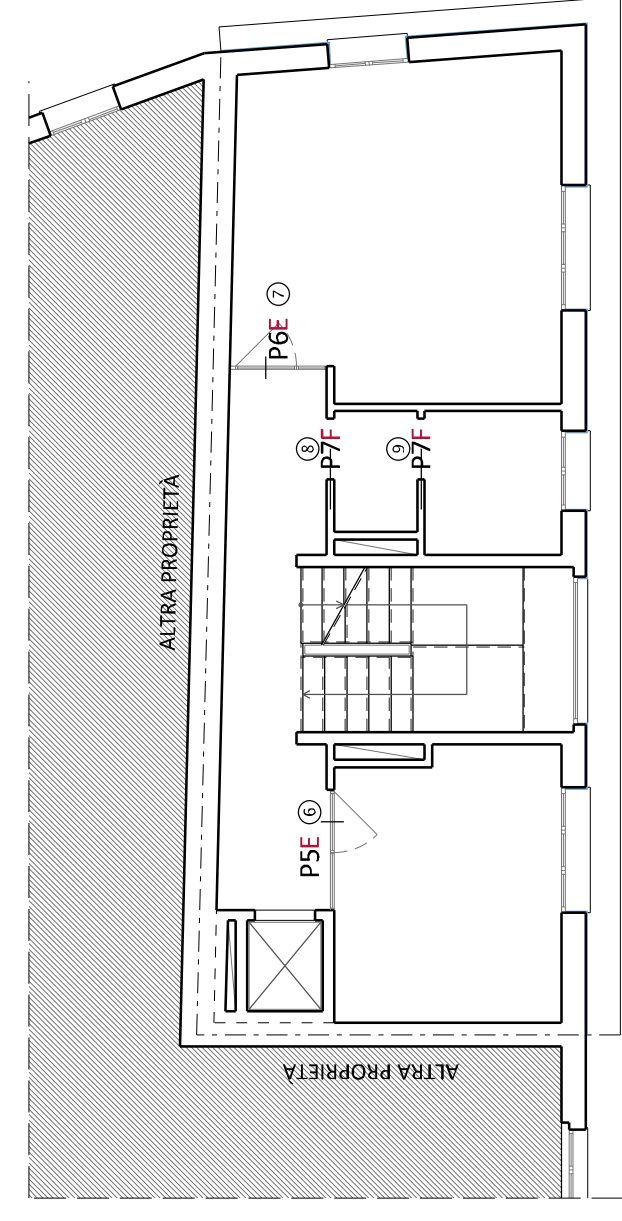
Pianta Piano Terzo _ Sc. 1:100



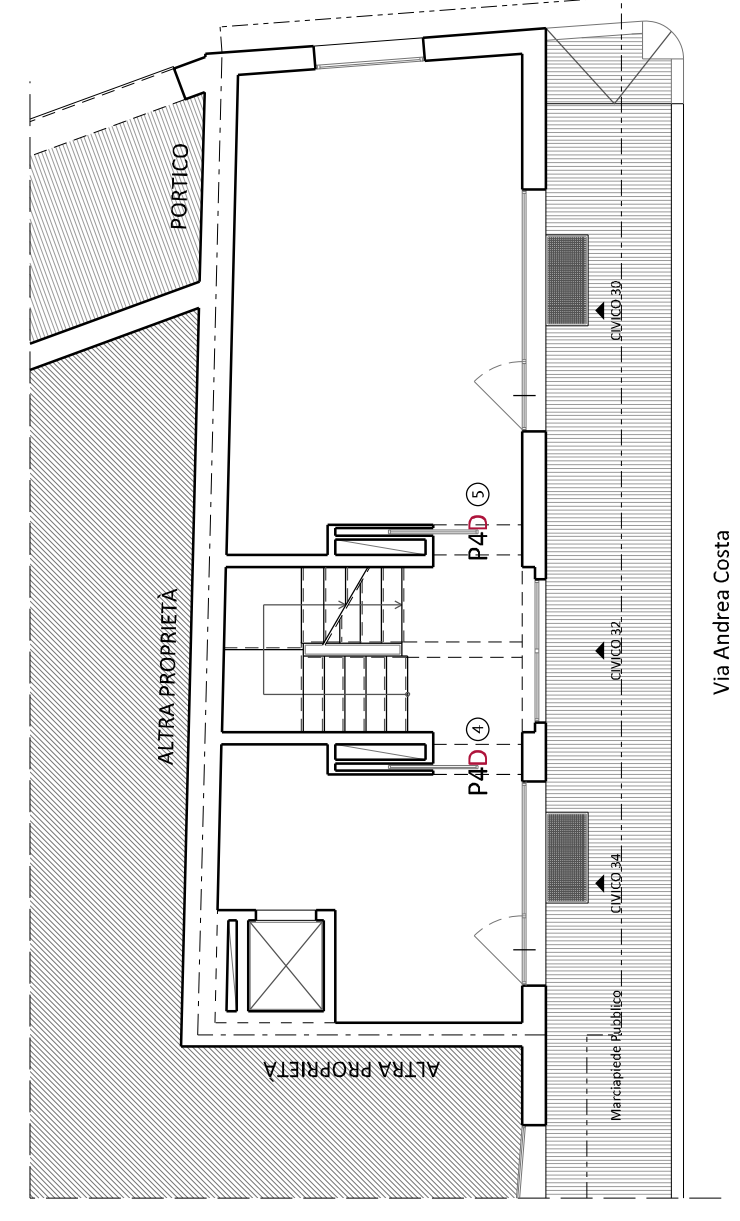
Pianta Piano Secondo _ Sc. 1:100



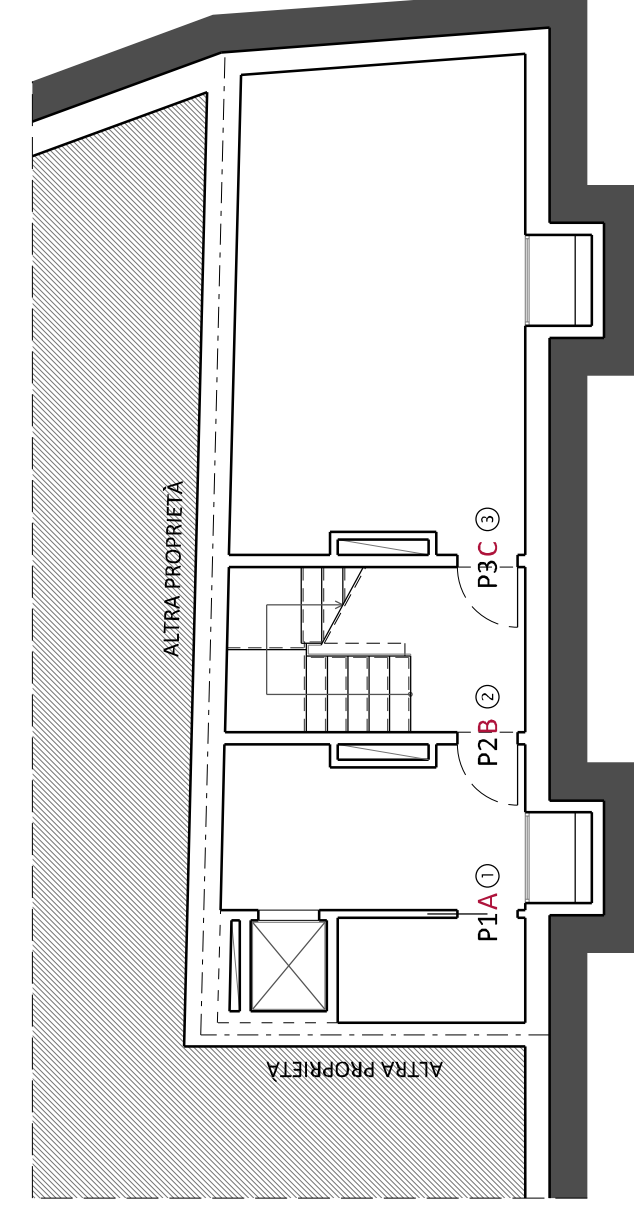
Pianta Piano Primo _ Sc. 1:100



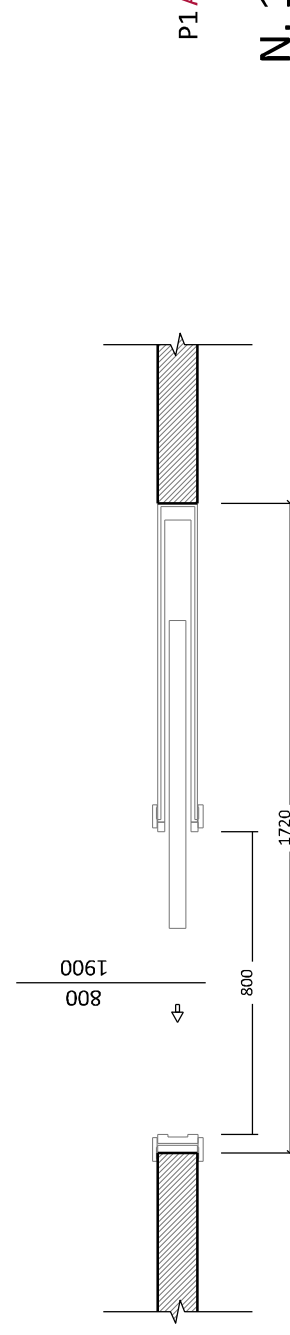
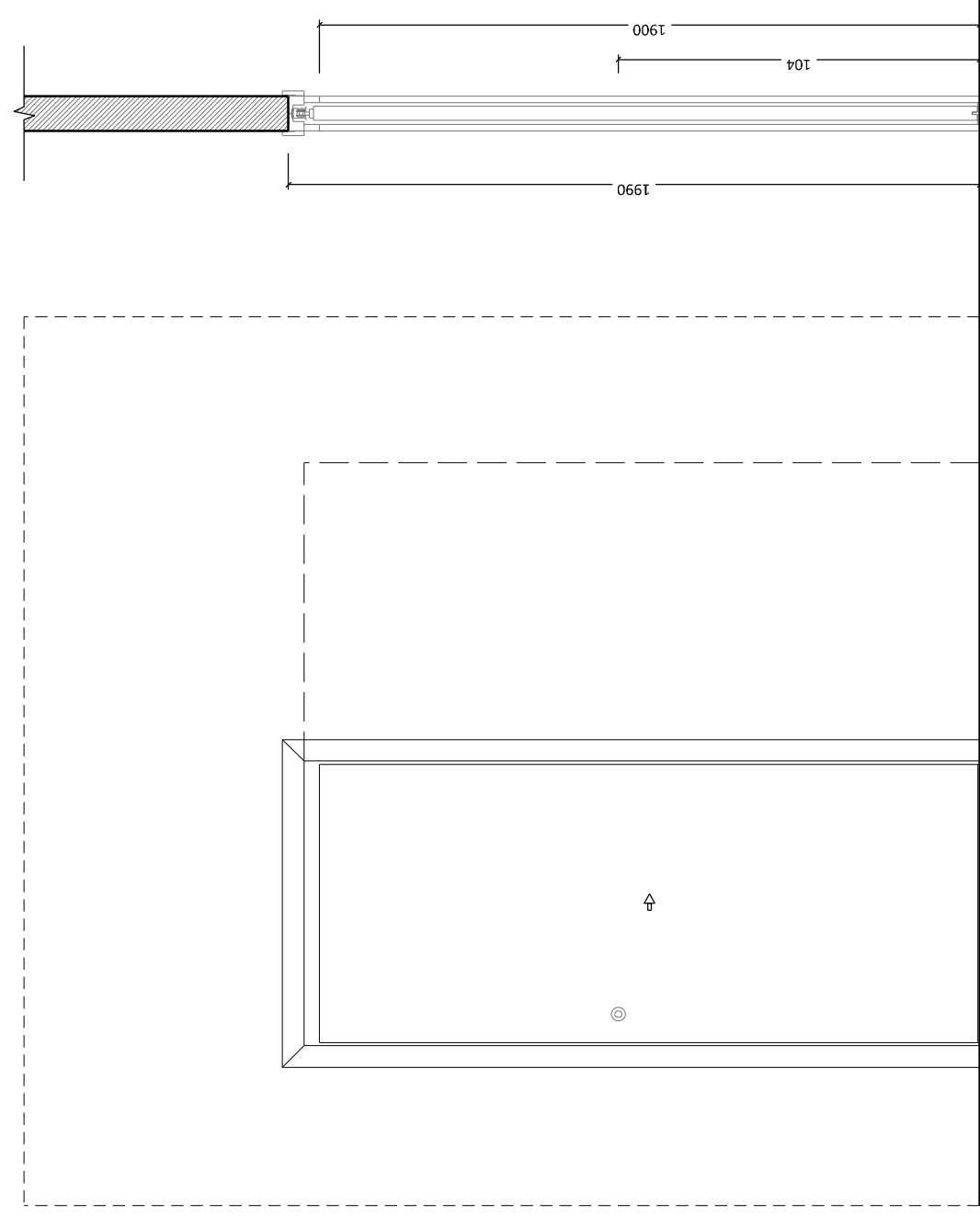
Pianta Piano Terra _ Sc. 1:100



Pianta Piano Interrato _ Sc. 1:100

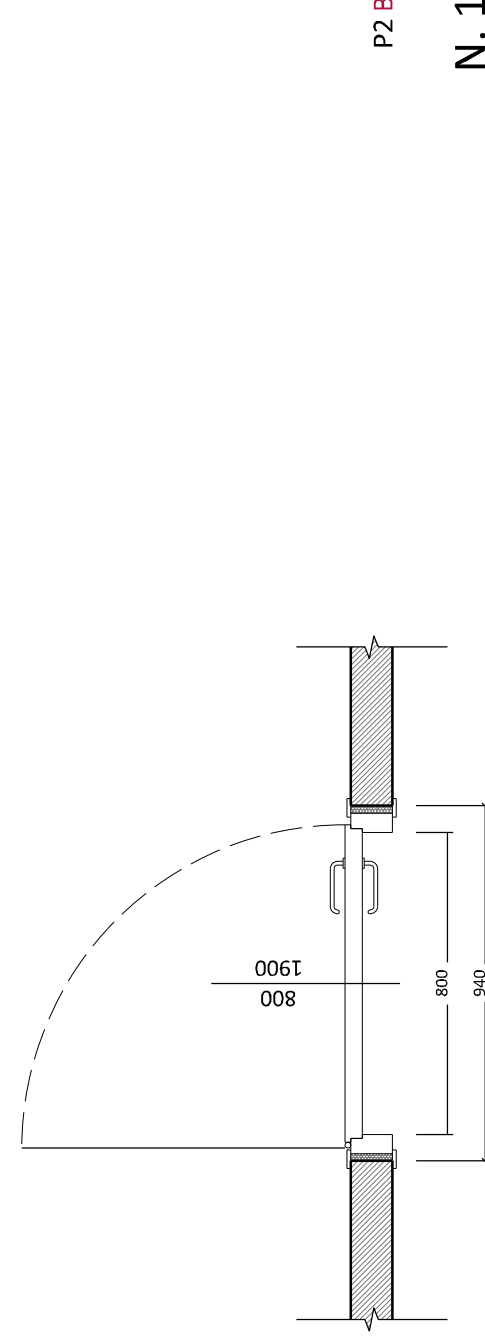
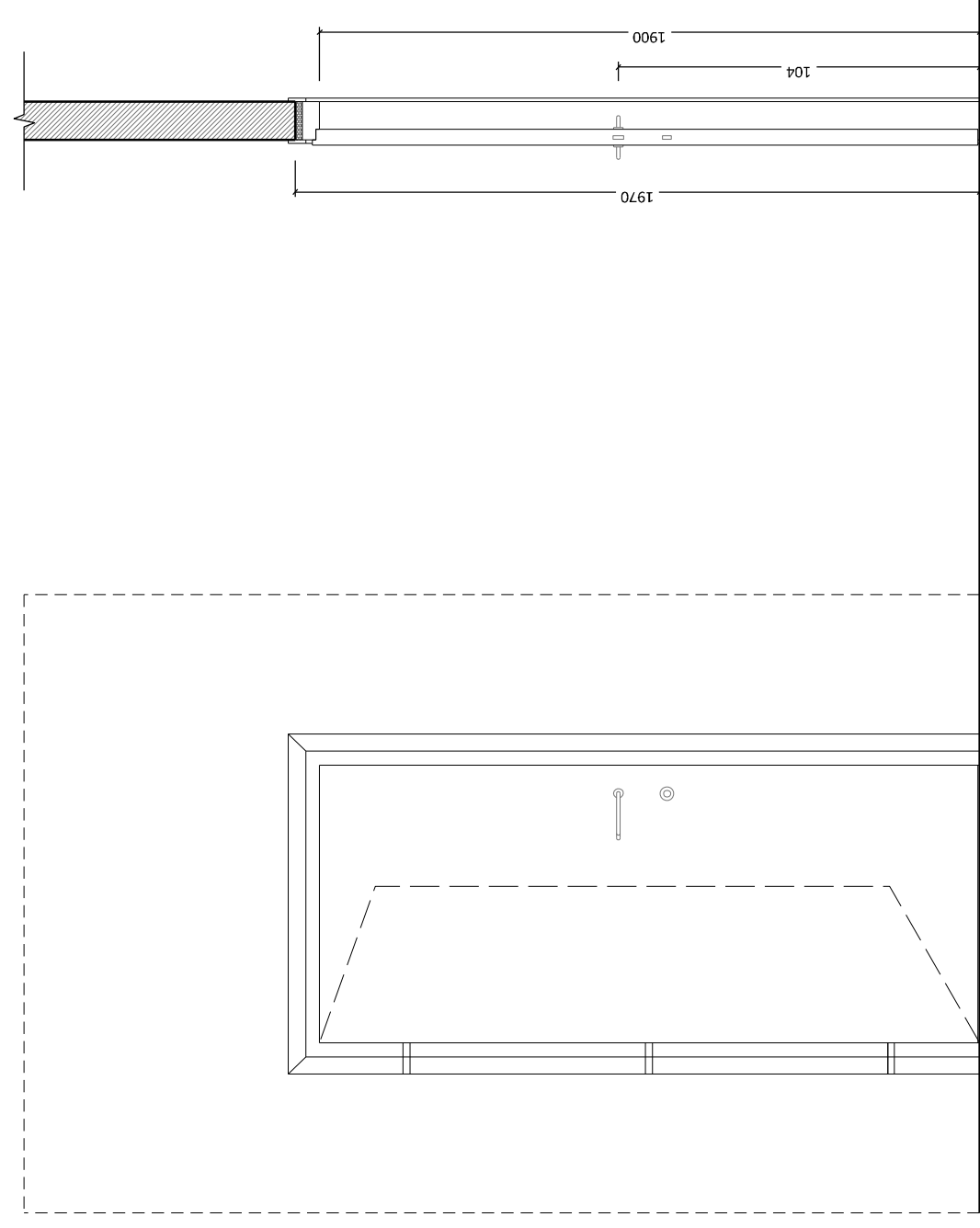
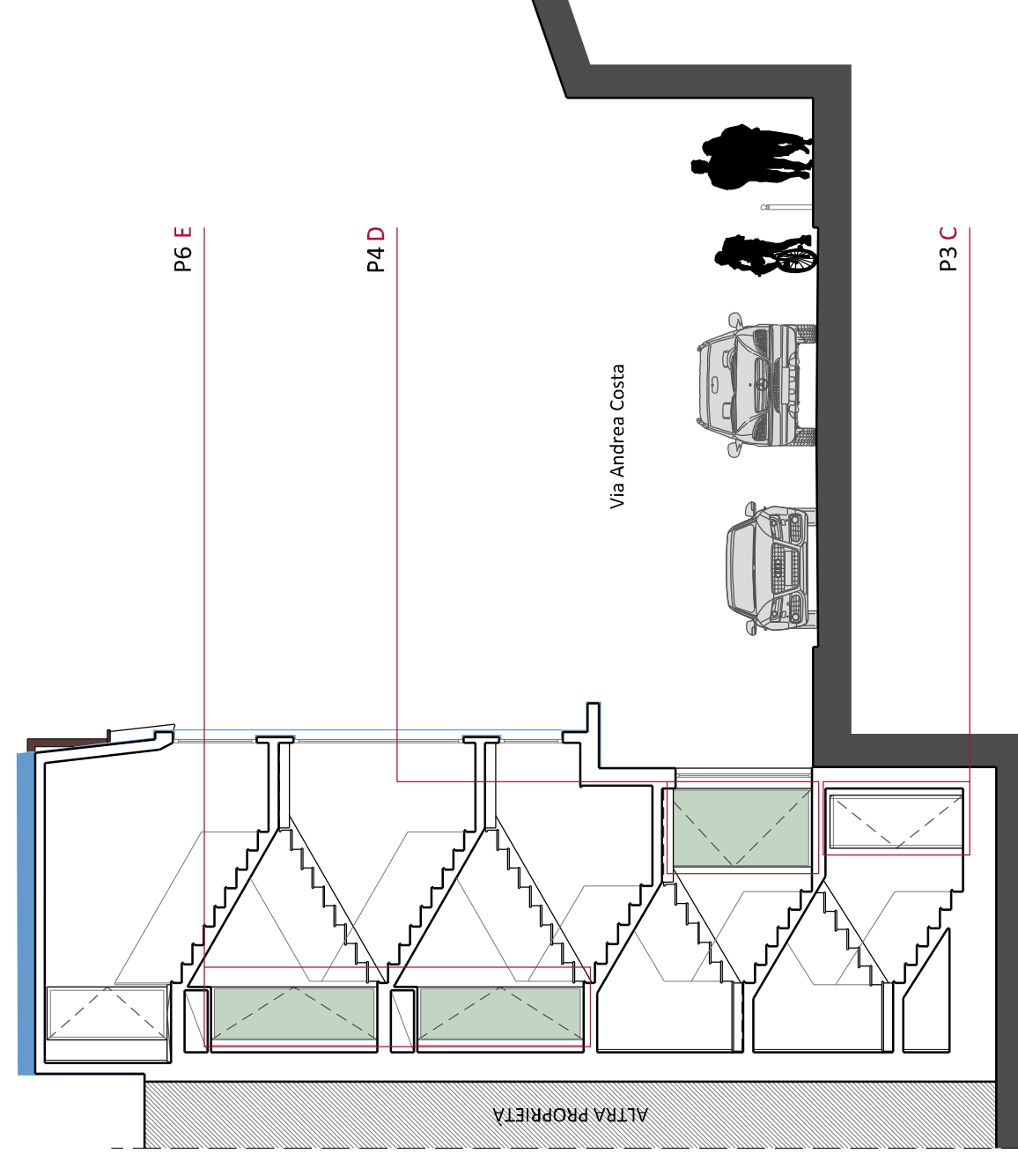
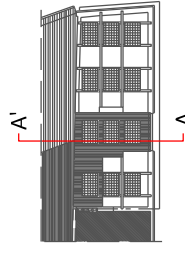


Abaco Infissi Interni _ Sc. 1:20

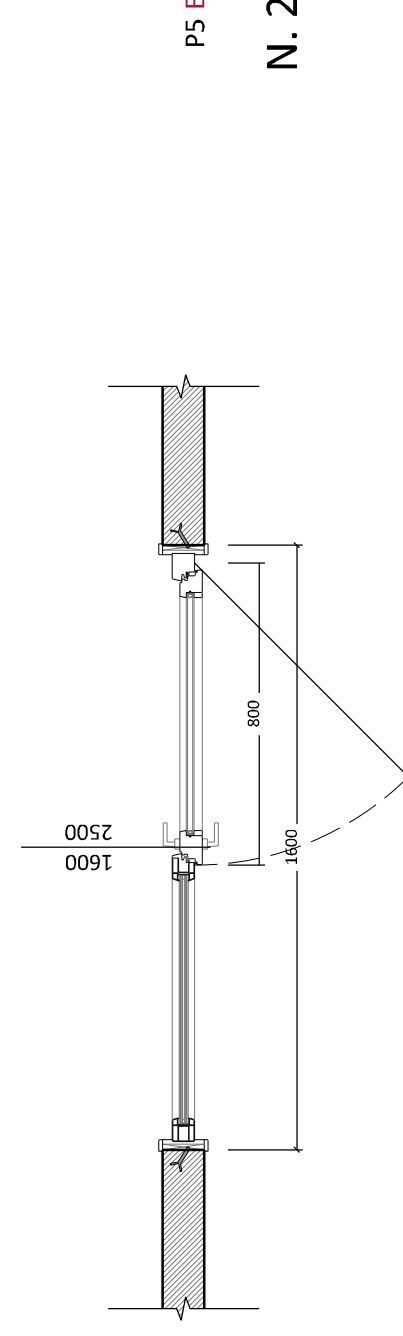
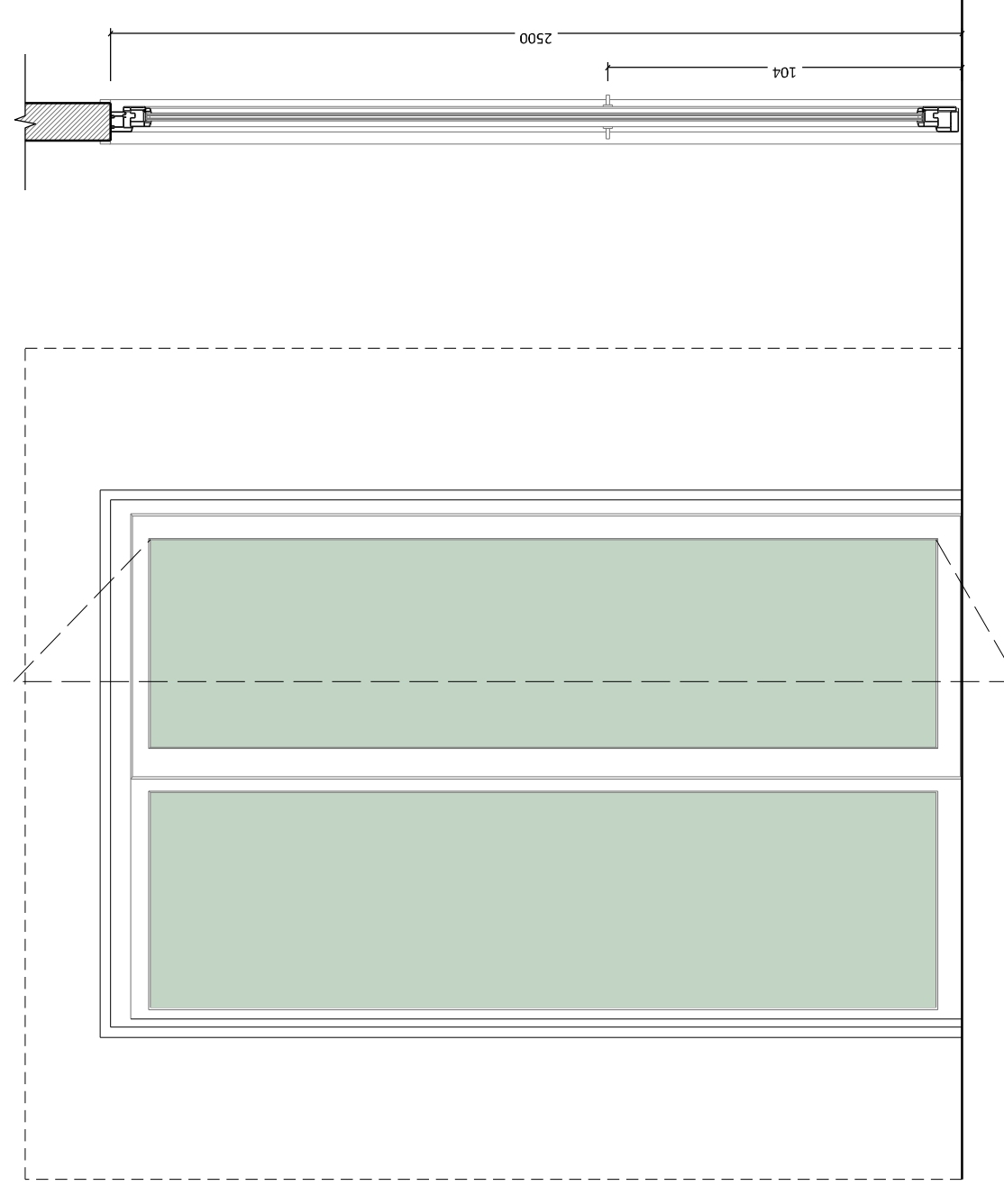


tipo A porta scorrevole tipo "scrigno"

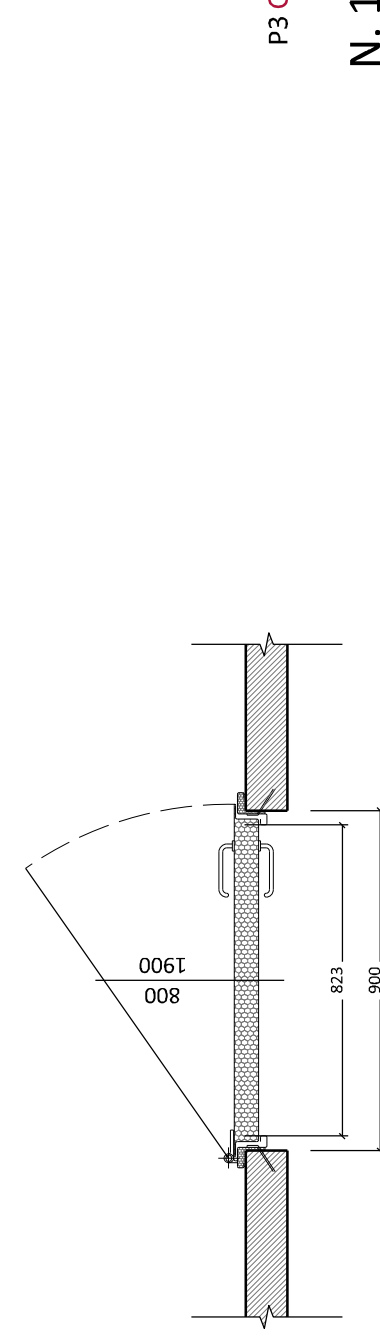
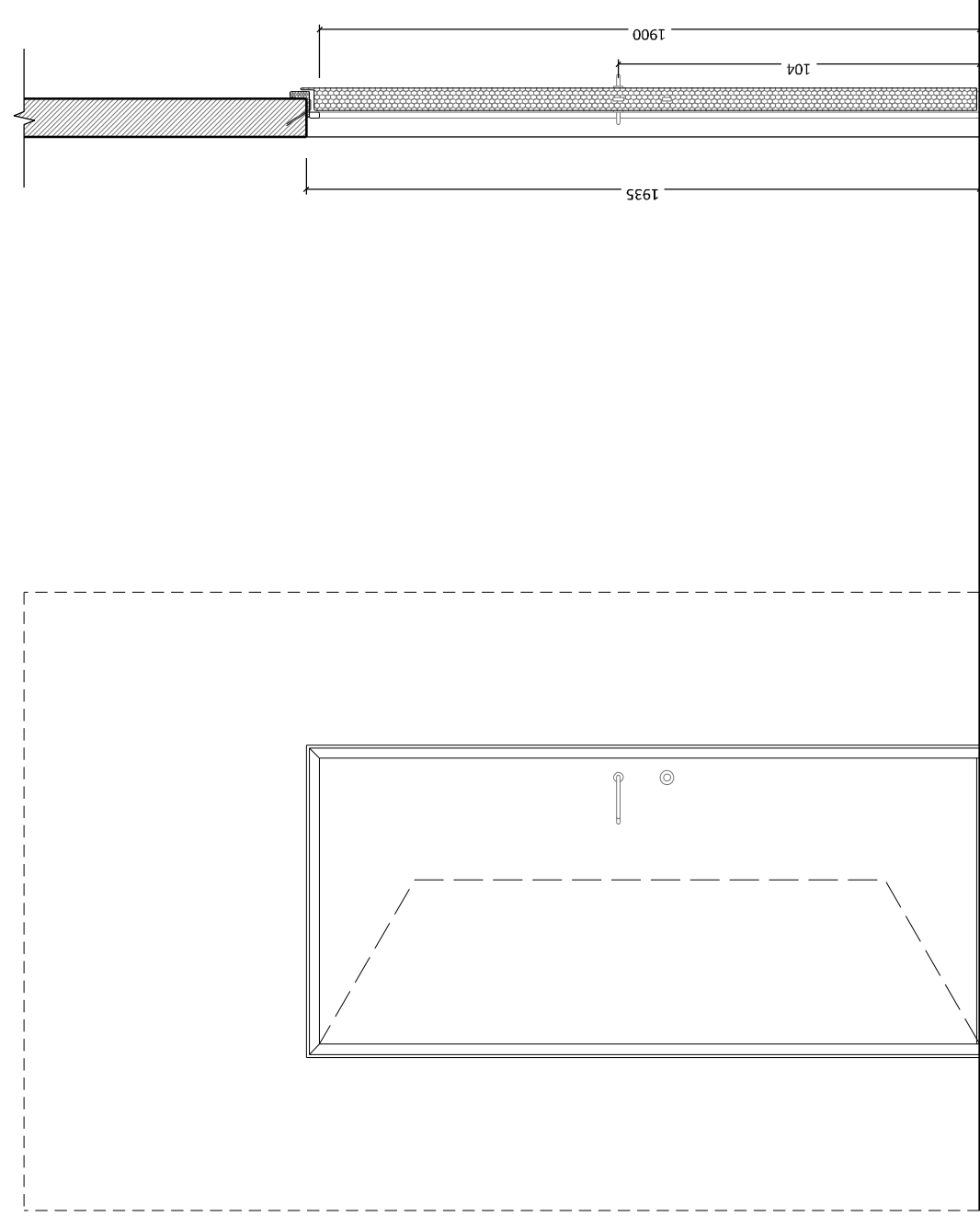
Sezione A-A' _ Sc. 1:100



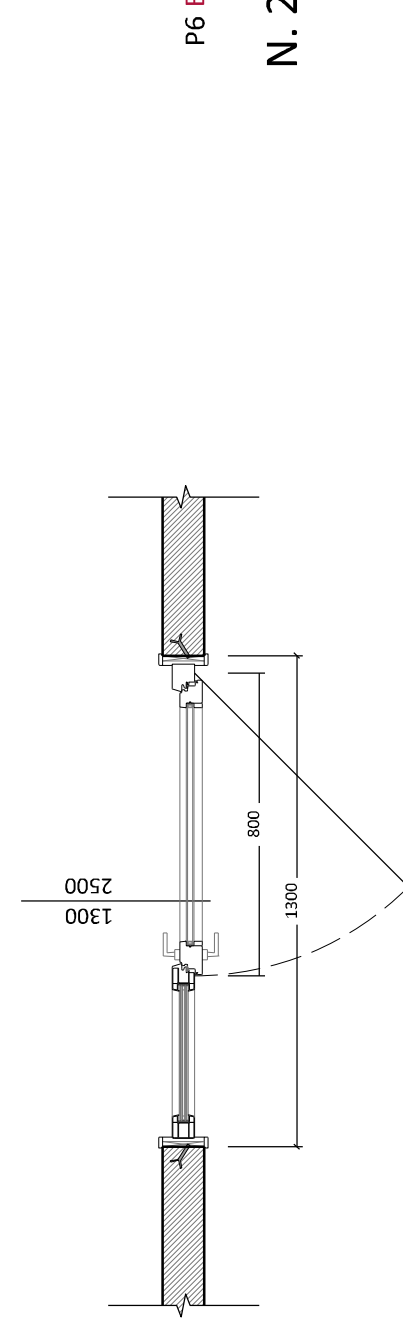
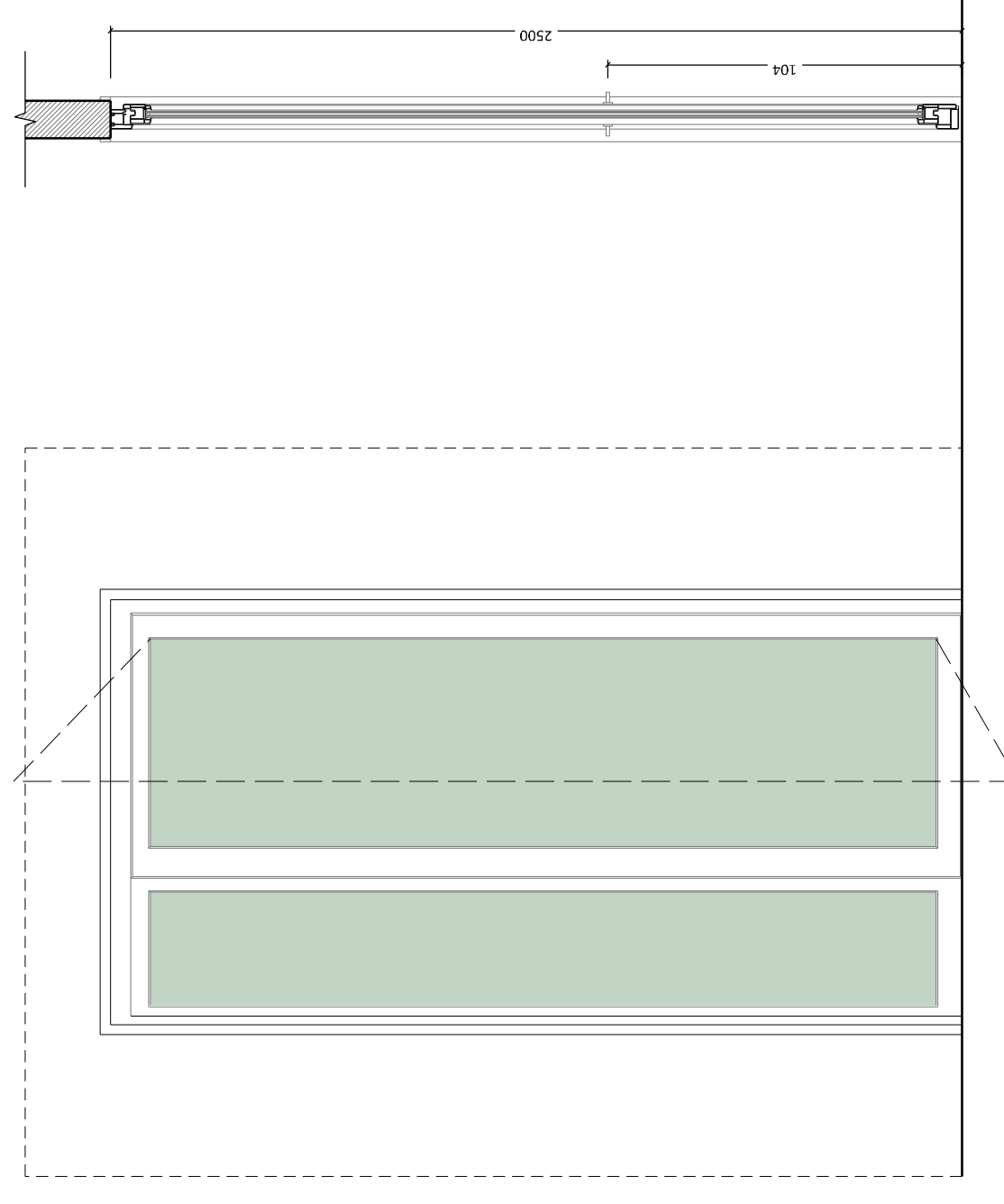
tipo B porta a battente



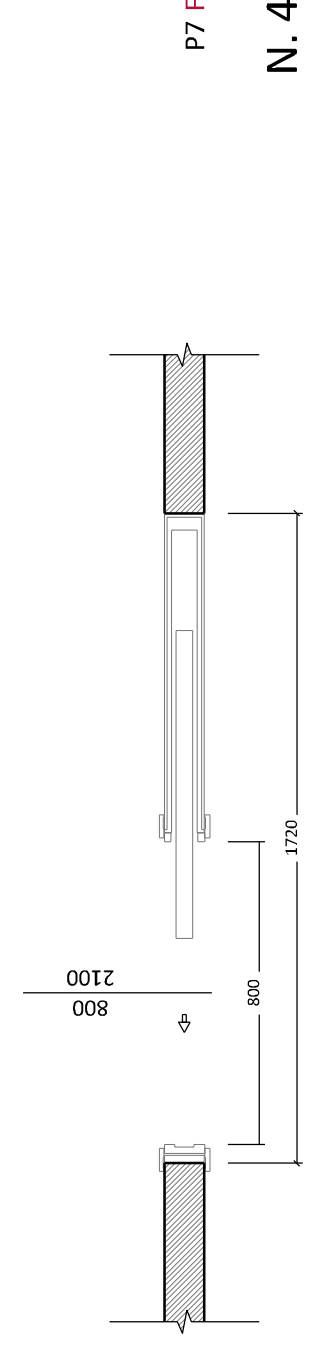
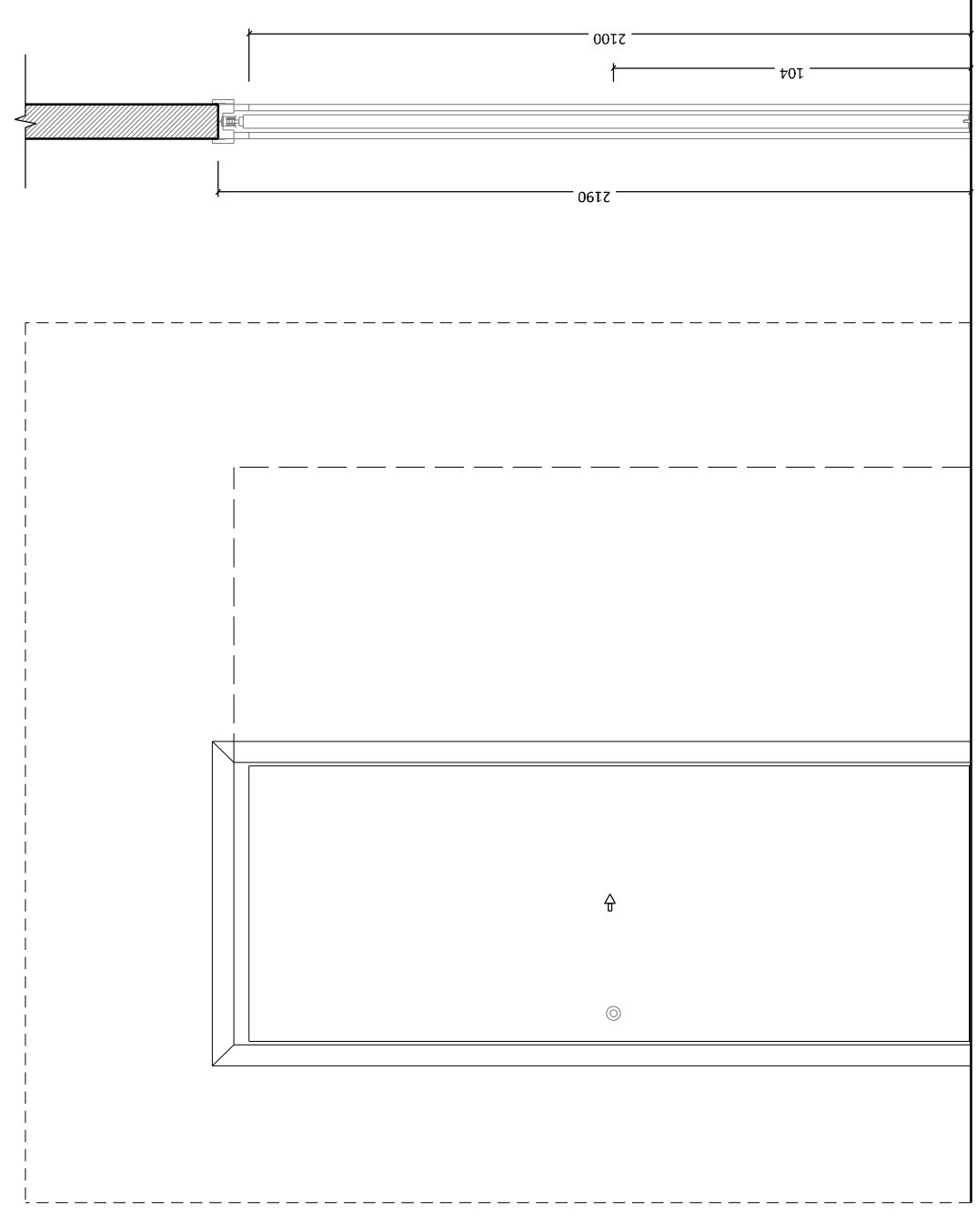
tipo C porta tagliatuoco REI 120



tipo D porta vetrata scorrevole



tipo E parete vetrata con apertura a battente di luce netta 80 cm



tipo F porta scorrevole tipo "scrigno"