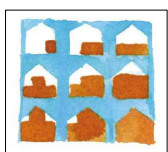


# COMPARATIVA prospetti e sezioni

# 07

Progettazione architettonica



Arch. Alessandro Bucci  
Cooproggetto

architettura ingegneria servizi  
via Severoli n.18 - 48018 Faenza (RA)  
Tel +39 0546 29237 Fax +39 0546 29261  
www.alessandrobucciarchitettili.it  
segreteria@pec.cooproggetto.it

Immobiliare 2004 srl

Via Ho Chi Minh n° 32 - Forlimpopoli (FC) - p.l. 03469960409

Comune di Forlimpopoli

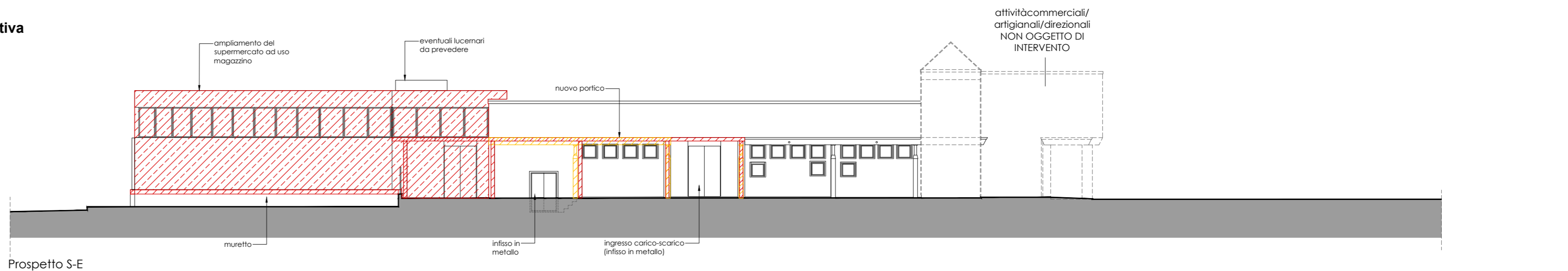
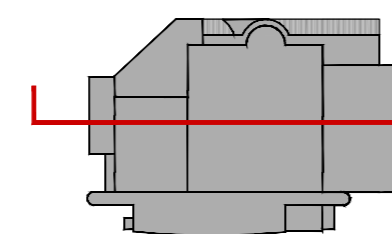
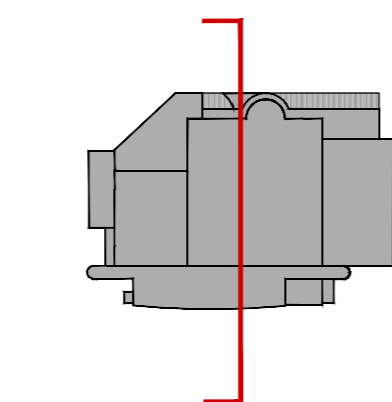
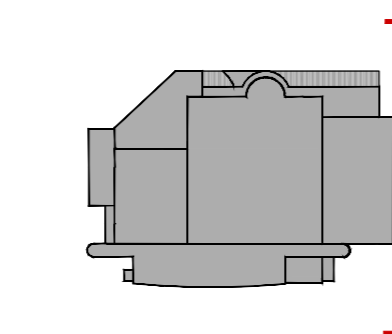
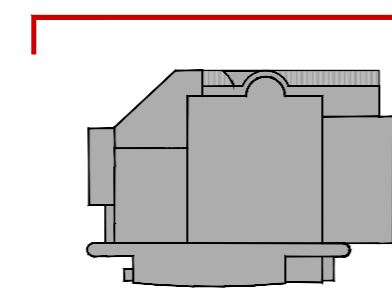
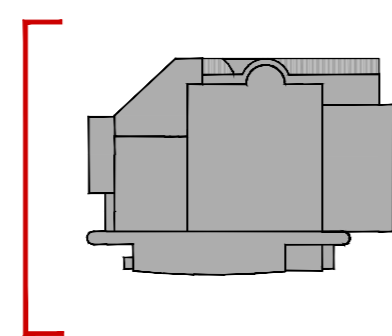
Piazza Fratti n° 2 - Forlimpopoli (FC)

Supermercato Conad Giardino di Mezzanotte Mario & C. snc

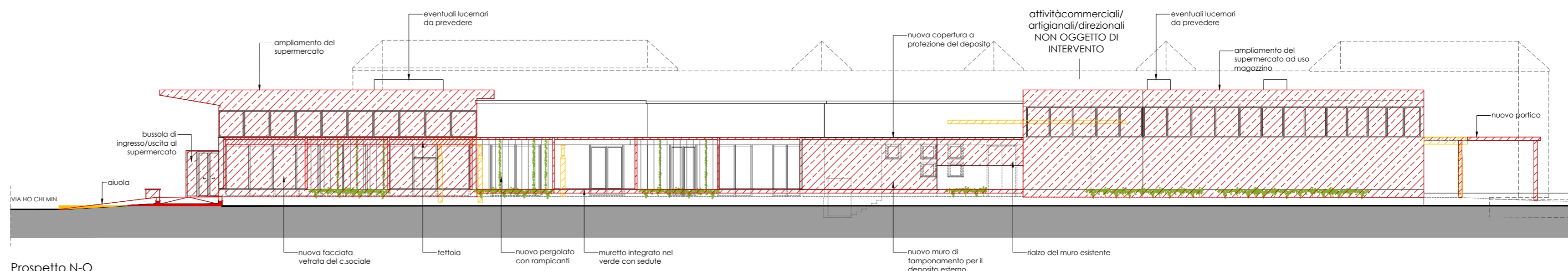
Via Ho Chi Minh n° 32 - Forlimpopoli (FC) - p.l. 80002360404

**NOTA:** La rappresentazione grafica dei prospetti e dei render è puramente indicativa e sarà approfondita in fase successiva con permesso di costruire.

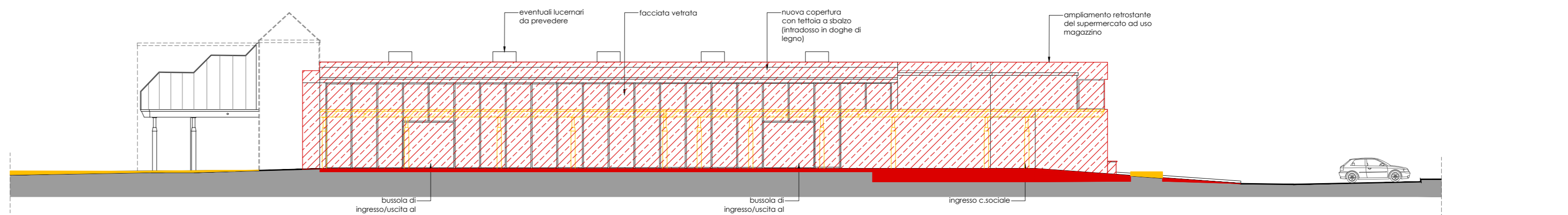
## PROSPETTI E SEZIONI: comparativa



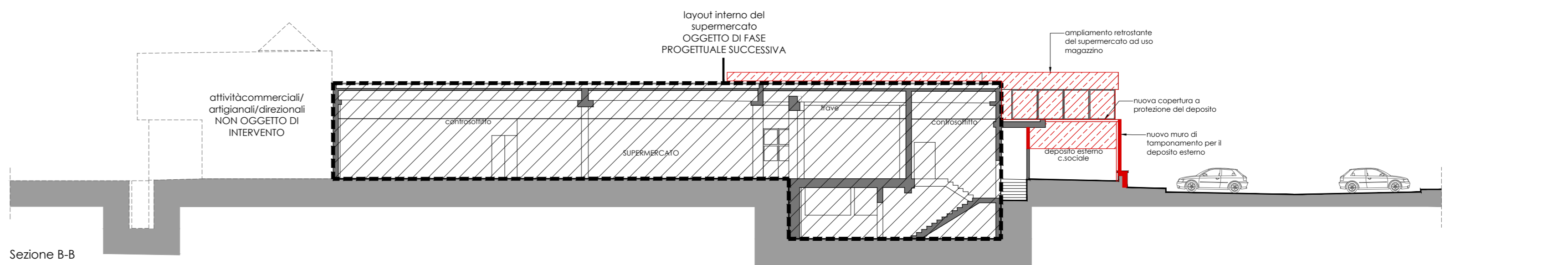
Prospetto S-E



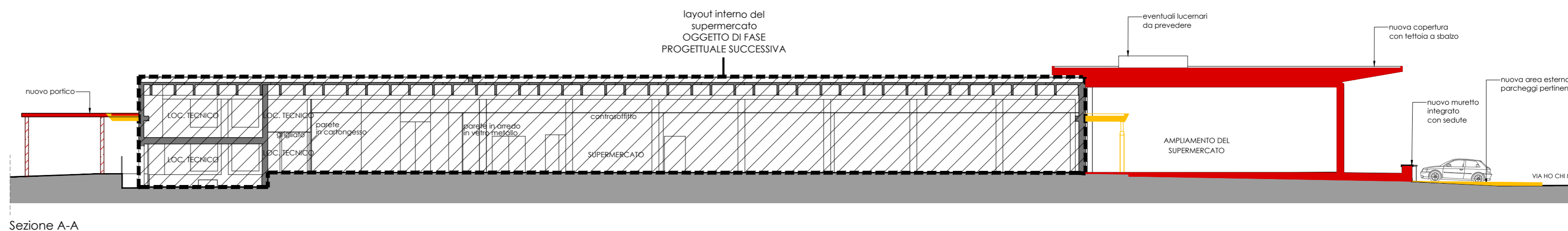
Prospetto N-O



Prospetto N-E



Sezione B-B



Sezione A-A

### LEGENDA

- DEMOLIZIONI
- COSTRUZIONI
- DEMOLIZIONI IN VISTA
- COSTRUZIONI IN VISTA