

# COMUNE DI FORLIMPOPOLI

Provincia Forlì-Cesena

PROGETTO: P.U.A. PER OPERE DI URBANIZZAZIONE

SCHEDA P.O.C. A12-P08

UBICAZIONE: Via PRATI – Via MONTANARA VICINALE, Forlimpopoli.

## PROPRIETA' :

ARGMANI LAURO \_\_\_\_\_ ZOLI PATRIZIA \_\_\_\_\_

FARNETTI FABRIZIO \_\_\_\_\_ ARGMANI N.MARIA \_\_\_\_\_

SPILLI TERESA \_\_\_\_\_ BALARDI BRIGITTA \_\_\_\_\_

ELETTROMECCANICA ANGELINI s.r.l. \_\_\_\_\_

MAGGIO 2014

FILE: S-P-Prati-PUA.dwg

TAVOLA 7  
CONSORZIO BONIFICA

SCALA 1:1.000  
FG.15  
P.LLE Varie

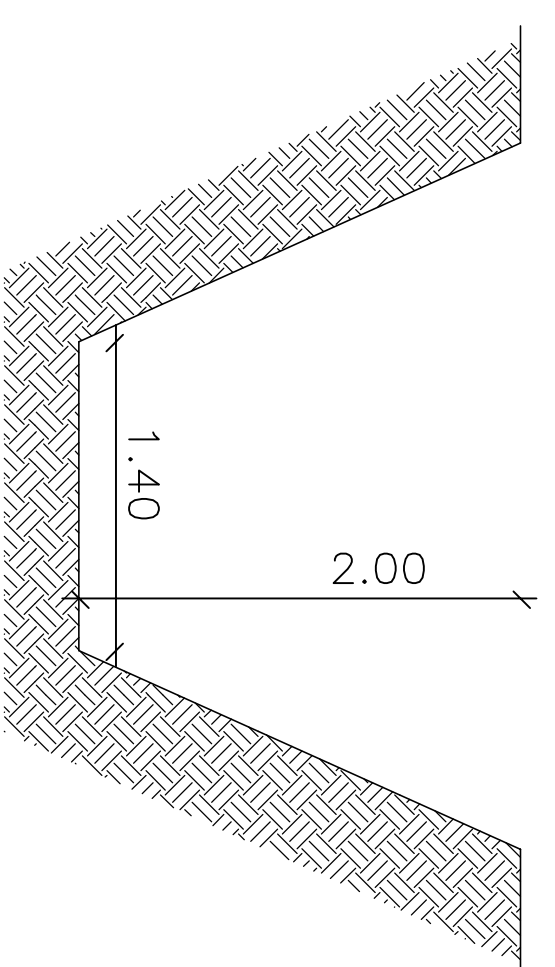
STUDIO TECNICO

**Cristiano**  
**ZROSATI**

SETTORE CIVILE ED AMBIENTALE  
Via Crocette n.21 – FORLIMPOPOLI (FC)  
Tel. 0543 – 741378

TIMBRO ENTE:

STATO ATTUALE  
SCALA 1:50



STATO MODIFICATO  
SCALA 1:50

